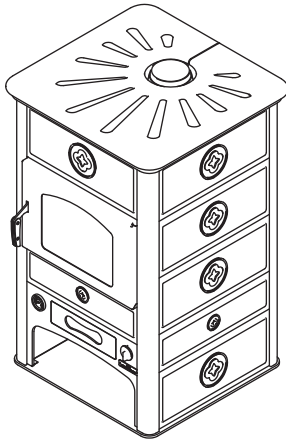


**SK60****TERMOESTUFAS**

mm 680x660xh1080

certificación CE EN -13240

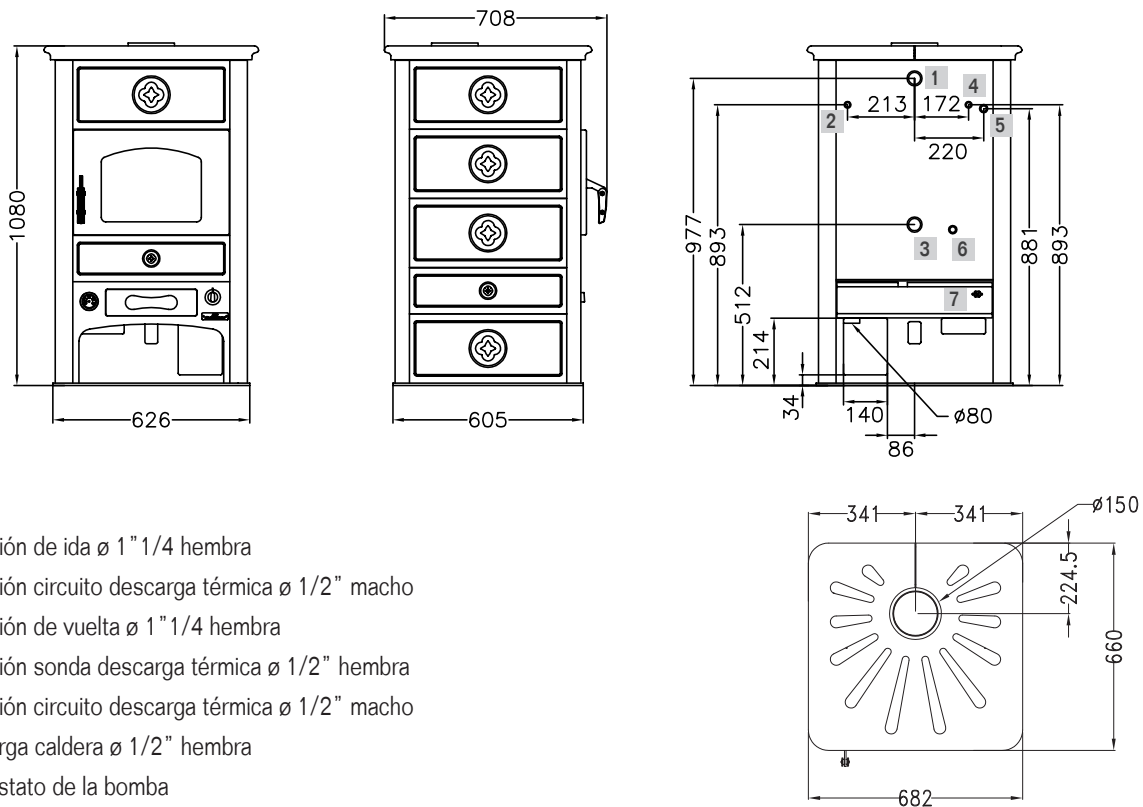


SK60

Azulejos Blanco, Rojo Bordeaux o Piedra Serpentina

**DOTACIONES STANDARD**

- salida de humos superior  $\varnothing$  150 mm
- predisposición para descarga térmica de seguridad para instalaciones a vaso cerrado
- termostato de la bomba
- ajuste termostático del aire primario
- toma de aire exterior  $\varnothing$  80 mm



- 1 Conexión de ida  $\varnothing$  1" 1/4 hembra
- 2 Conexión circuito descarga térmica  $\varnothing$  1/2" macho
- 3 Conexión de vuelta  $\varnothing$  1" 1/4 hembra
- 4 Conexión sonda descarga térmica  $\varnothing$  1/2" hembra
- 5 Conexión circuito descarga térmica  $\varnothing$  1/2" macho
- 6 Descarga caldera  $\varnothing$  1/2" hembra
- 7 Termostato de la bomba

**DATOS TÉCNICOS**

Clase Energética: A+	Rendimiento: 85 %
Potencia nominal (max): 13.9 (24.5) kW	Potencia al agua (max): 12.5 (20.5) kW
CO con 13% de oxígeno: 0.06 %	Polvo con 13% de oxígeno: 26.3 mg/Nm <sup>3</sup>
Presión máxima de funcionamiento: 2.5 bar	Capacidad de la caldera: 26.5 Lt
Dimensiones cámara de combustión (LxPxH): 33x36x45 cm	Dimensiones abertura de carga (LxH): 35x25 cm
Temperatura gases en la salida: 200 °C	Flujo salida gases: 12.9 g/s
Depresión de la chimenea: mbar 0.12	Peso neto/con embalaje: 310/330 kg